

# Tanque de Almacenamiento 16 000 L

## Especificaciones técnicas

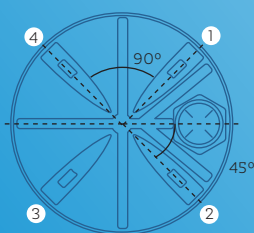
- Material: polietileno de alta densidad
- Color: gris
- Tapa: 23.6"
- Estándar 1.00 - 1.20 g/cm<sup>3</sup>



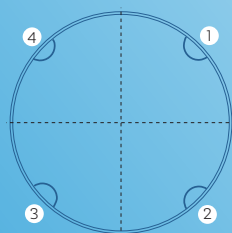
## Cuadro de capacidades\*

Descripción (L)	Altura "A" (m)	Diámetro "B" (m)	Ø Tapa "C" (m)
TAN - 16 000	2.33	3.20	0.60

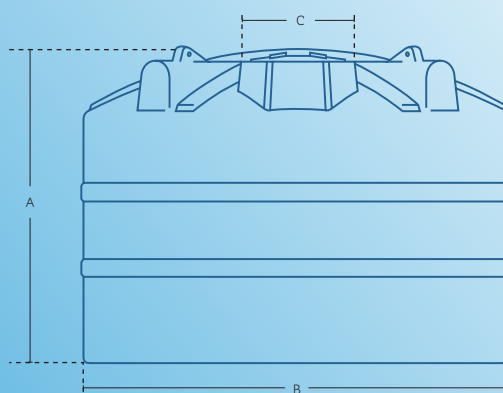
### Vista superior



### Vista inferior



### Vista frontal



\*Considerar que la medidas tienen variación del +/- cm 3 %

**3** Años de  
garantía  
Rotoplas

## Beneficios

Tanques de Almacenamiento Rotoplas:

- Ideal para almacenar agua
- Fabricado con polietileno de alta densidad de grado alimenticio, 100 % virgen de una sola pieza
- Fácil instalación de conexiones
- No genera color, olor, ni sabor al agua almacenada
- No se oxida ni se corroe
- No requiere mantenimiento

## Sugerencias de instalación

Para una correcta instalación del Tanque de Almacenamiento es importante considerar instalar sobre una superficie plana.

## Recomendaciones adicionales

Para un mejor funcionamiento se recomienda mantener el Tanque cerrado para evitar la entrada de bacterias o tierra que pudieran contaminar el agua.

## Para uso exclusivo de Rotoplas

Pedido	Capacidad (litros)		Núm. de conexiones
Artículo	Pared del Tanque	<input type="checkbox"/> Normal	Tipo de conexiones
Pieza	Tipo de Tapa		Otros accesorios

Cualquier modificación física al diseño del producto o uso diferente al especificado invalida el respaldo de la garantía brindada por Rotoplas.