

Tanque de Almacenamiento 16 000 L



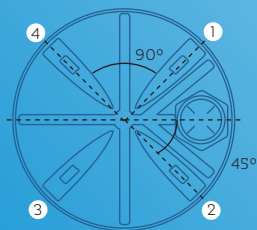
Especificaciones técnicas

- Material: polietileno de alta densidad
- Color: negro
- Tapa: 23.6"
- Estándar 1.00 - 1.20 g/cm³

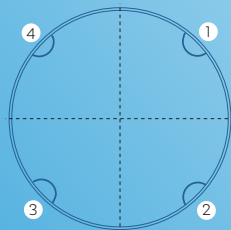
Cuadro de capacidades*

| Descripción (L) | Altura "A" (m) | Diámetro "B" (m) | Ø Tapa "C" (m) |
|-----------------|----------------|------------------|----------------|
| TAN - 16 000 | 2.33 | 3.20 | 0.60 |

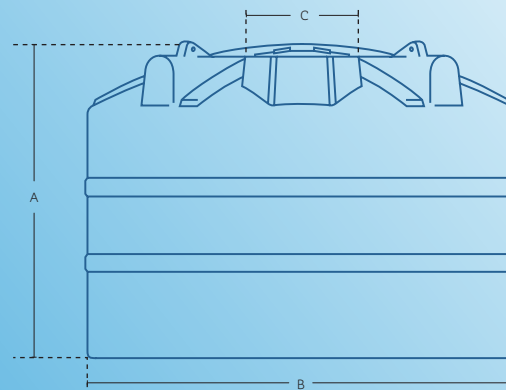
Vista superior



Vista inferior



Vista frontal



*Considerar que la medidas tienen variación del +/- cm 3 %

3 Años de
garantía
Rotoplas

Beneficios

Tanques de Almacenamiento Rotoplas:

- Ideal para almacenar agua.
- Fabricado con polietileno de alta densidad de grado alimenticio, de una sola pieza.
- Fácil instalación de conexiones.
- No genera color, olor, ni sabor al agua almacenada.
- No se oxida ni se corroe.
- No requiere mantenimiento.

Sugerencias de instalación

Para una correcta instalación del Tanque de Almacenamiento es importante considerar instalar sobre una superficie plana.

Recomendaciones adicionales

Para un mejor funcionamiento se recomienda mantener el Tanque cerrado para evitar la entrada de bacterias o tierra que pudieran contaminar el agua.

Para uso exclusivo de Rotoplas

| | | | | |
|----------|--|--------------------|---------------------------------|--------------------|
| Pedido | | Capacidad (litros) | | Núm. de conexiones |
| Artículo | | Pared del Tanque | <input type="checkbox"/> Normal | Tipo de conexiones |
| Pieza | | Tipo de Tapa | | Otros accesorios |