

Bomba Periférica

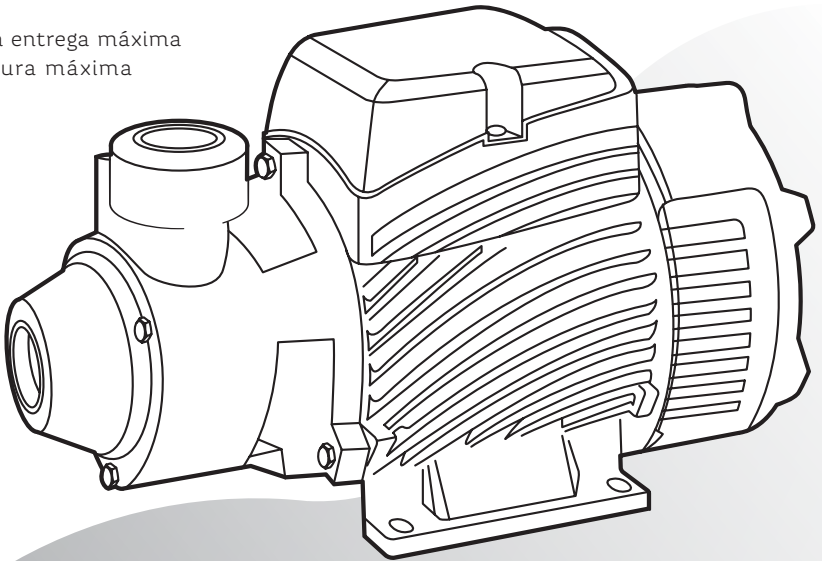
1/2 HP

Modelo QB 60

Instructivo

2.^a Edición - 2021

35 L/min entrega máxima
35 m altura máxima



Importante

- Lee todo el instructivo para el uso correcto e instalación de este producto.
- Este aparato no se destina para utilizarse por personas (incluyendo niños) cuyas capacidades físicas, sensoriales o mentales sean diferentes o estén reducidas o carezcan de experiencia o conocimiento, a menos que dichas personas reciban una supervisión o capacitación para el funcionamiento de una persona responsable de su seguridad.
- Los niños deben de supervisarse para que no jueguen con el aparato.

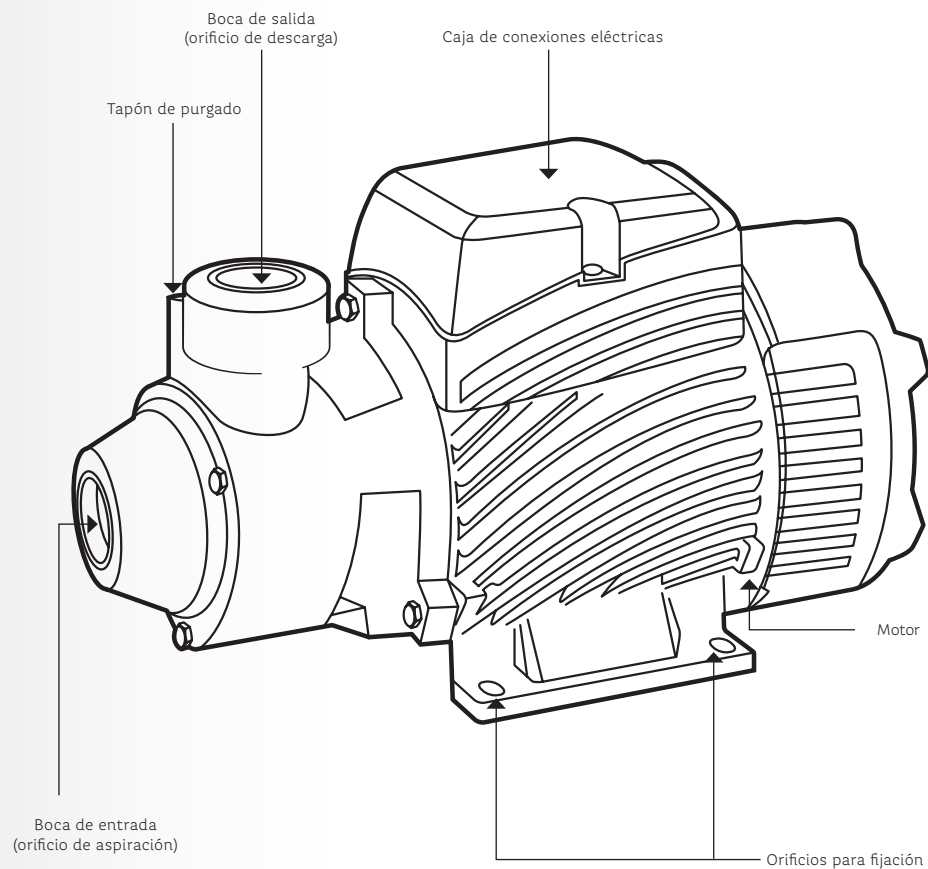
Máximo rendimiento,
cuando tú lo necesitas

2 Años de
garantía
Rotoplas

Índice

Conoce la Bomba Rotoplas	3
Antes de instalar	4
· Desempeño de la Bomba Periférica	
· Diagrama	
Instalación	6
· Materiales necesarios	
Conexiones eléctricas	9
Problemas, causas y soluciones	10
Póliza de Garantía	13
Notas	14

Conoce la Bomba Rotoplas



Antes de instalar



Importante

- La instalación debe realizarse por un electricista capacitado.
- Corta la corriente antes de instalar el producto.
- La instalación deberá ser un circuito independiente equipado con protección electromagnética de 10 A.
- No te pares sobre una superficie húmeda o mojada durante la instalación.
- Identifica las líneas de tierra física y de corriente de la instalación.

¡El incumplimiento de estas instrucciones puede causarte serias lesiones o incluso la muerte!

Desempeño de la Bomba Periférica 1/2 HP

Las Bombas Rotoplas son aptas para bombear agua limpia en ausencia de cuerpos sólidos en suspensión o materiales abrasivos. El campo de aplicación de esta Bomba es como aspersora.

Temperatura máxima de líquido bombeado	35 °C
Temperatura ambiente máxima/mínima	40 °C/5 °C*
Número máximo de puestas en marcha/hora	40 igualmente distribuidas
Altura máxima de aspiración (aconsejada)	8 m (con Pichancha)
Presión máxima de ejercicio (válvula cerrada)	3.5 bar (3.5 kg/cm ²)
Altura máxima de descarga (válvula cerrada)	35 m
Tensión	127 V-
Corriente máxima	2.8 A
Potencia	1/2 HP (0.37 kW)
Frecuencia	60 Hz
Consumo energético	200 W/h

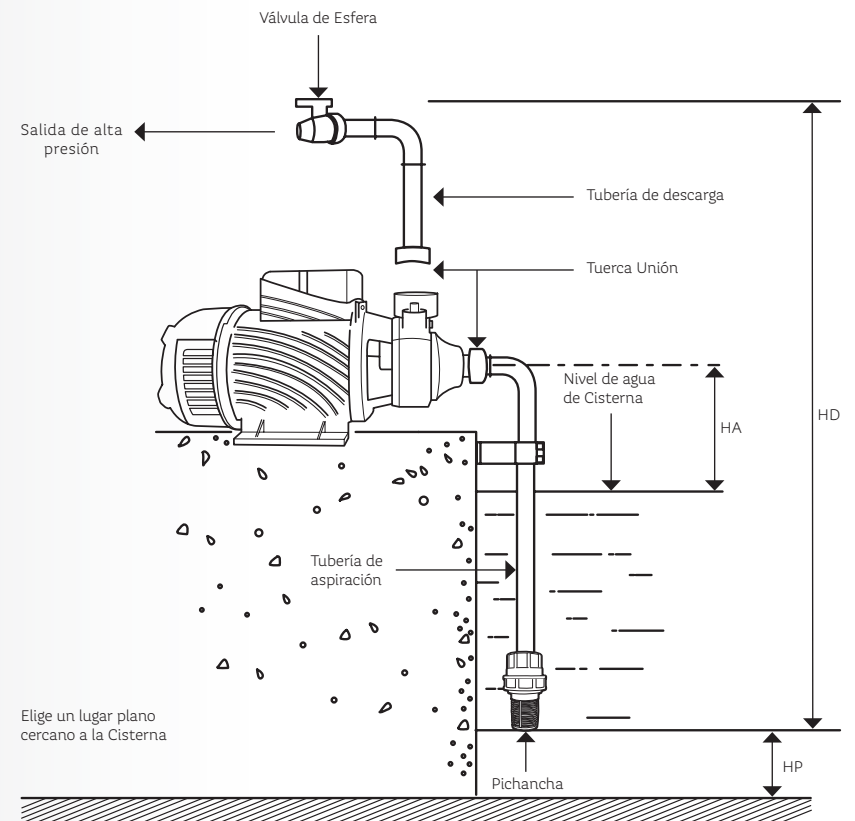
*Con temperaturas inferiores a 5 °C vaciar la Bomba Rotoplas para evitar desperfectos o daños causados por el hielo. Valores basados en pruebas de laboratorio con agua limpia, libre de sólidos y gases, al nivel del mar.



Importante

- Usa siempre un tubo con diámetro mayor o igual al de la Bomba Rotoplas.
 - La Bomba Rotoplas debe estar en un lugar bien ventilado.
- ¡Por ningún motivo hagas funcionar la Bomba Rotoplas en seco!**

Diagrama



HA = Altura de aspiración (máximo 8 m)
 HD = Altura de descarga
 HP = Altura de Pichancha (mínimo 10 cm)

Instalación



Importante

- Utiliza el menor número de codos posible.
- Nunca uses la Bomba Rotoplas en seco (sin agua), si sucede por error:
 - Detén la Bomba y espera a que se enfríe, después cebarla o purgarla con agua limpia.
 - El proceso de cebado o purgado debe hacerse cada vez que la Bomba queda inactiva por mucho tiempo o cuando le ha entrado aire al sistema.
- La Bomba debe alimentarse por un circuito que integre un interruptor diferencial que tenga una corriente diferencial de funcionamiento no mayor a 30 m.

Materiales necesarios

- Tubería y Codos 1"
 - Pichancha 1"
 - Válvula de Esfera de 1"
 - Tuercas Unión 1"
 - Cinta teflón
- *No incluidos.

1. Marca los 4 orificios para sujetar la Bomba Rotoplas al piso (ver Figura 1).

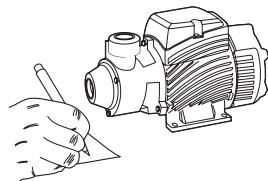


Figura 1.

2. Realiza las cuatro perforaciones e introduce cuatro taquetes (ver Figura 2).

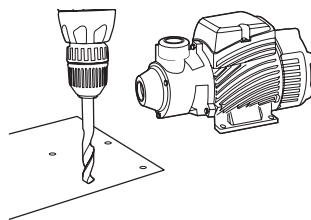


Figura 2.



Importante

- Coloca una Válvula de Esfera para facilitar el futuro mantenimiento.
- Se recomienda utilizar cinta teflón en las cuerdas de las conexiones hidráulicas.

3. Coloca la Bomba Rotoplas en su lugar y fíjala con tornillos (ver Figura 3).

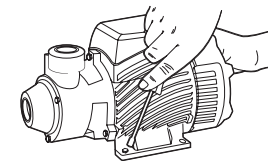


Figura 3.

4. Coloca una Pichancha en el extremo de la tubería que quedará al menos a 10 cm del fondo de la cisterna (ver Figura 4).

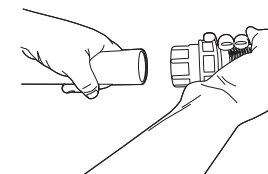


Figura 4.

5. Retira los tapones protectores de la Bomba Rotoplas antes de conectar (ver Figura 5).

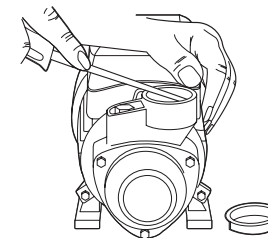


Figura 5.

6. Conecta la tubería al orificio de aspiración (ver Figura 6).

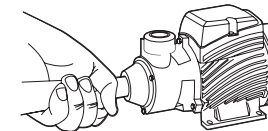


Figura 6.

7. Conecta la tubería de descarga de agua. Asegúrate que los tubos queden fijos para que no transmitan esfuerzos o vibraciones a la Bomba Rotoplas.

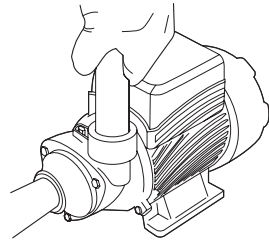


Figura 7.

8. Quita el tapón de purga y llena la Bomba Rotoplas con agua limpia antes de arrancarla, a esto se le conoce como cebado o purgado.

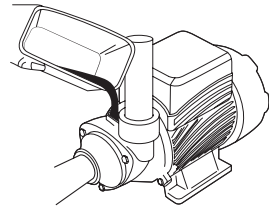


Figura 8.

9. Vuelve a colocar el tapón de purga enroscado firmemente y pon en marcha la Bomba Rotoplas.

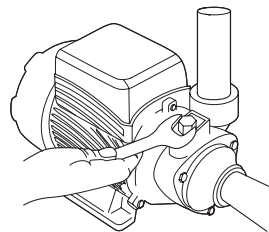


Figura 9.

Conexiones eléctricas



Importante

- La conexión eléctrica debe ser realizada por un experto, según las disposiciones locales.
- Es importante efectuar la conexión de tierra.
- Asegúrate que la Bomba se conecte en un circuito independiente.
- La instalación eléctrica debe de cumplir con la NOM-001-SEDE vigente.

1. Retira la tapa superior de la Bomba e identificar los *bornes* (tuercas) de la conexión U1, W1 (ver Figura 11).

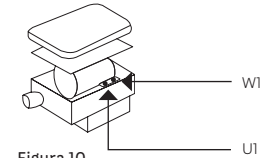


Figura 10.

2. Pasa el cable por el orificio en la parte posterior, aflojando las tuercas para su conexión (ver Figura 12).

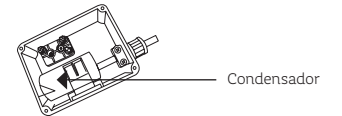


Figura 11.

3. Conecta los cables de la corriente en U1 y W1, dejando las tuercas bien apretadas (ver Figura 12).

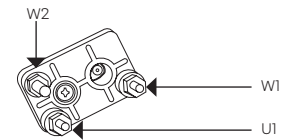


Figura 12.

4. Conecta la tierra física (ver Figura 14).

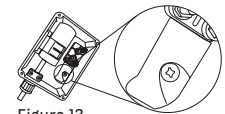


Figura 13.

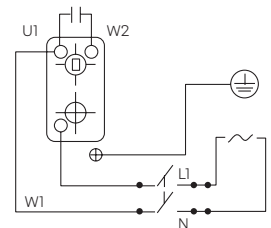
5. Volver a colocar la tapa (ver Figura 15).



Figura 14.

Diagrama eléctrico de instalación

¡Felicidades, tu Bomba Rotoplas está lista para trabajar!



Problemas, causas y soluciones

Problema	Posible causa	Solución
<p>La Bomba Rotoplas distribuye agua</p> <p>El motor no gira</p>	<p>1) Falta de tensión eléctrica</p> <p>2) Protección del motor intervenida</p> <p>3) Capacitor defectuoso</p> <p>4) Eje o flecha del motor bloqueados</p> <p>5) Conexión en <i>bornes</i> (tuercas) incorrectos</p>	<p>1) Verifica si hay tensión eléctrica.</p> <p>2) Si ha intervenido el térmico, espera hasta que el sistema se enfríe (aprox. 20 min)</p> <p>3) Sustituye el capacitor</p> <p>4) Verifica la causa y desbloquear la Bomba Rotoplas.</p> <p>5) Haz girar la flecha manualmente o con un desarmador por la ranura posterior</p> <p>6) Conecta los cables de alimentación en las terminales U1 y W1</p>
<p>El motor gira pero la Bomba Rotoplas no distribuye el líquido</p>	<p>1) Bomba aspira aire</p> <p>2) Bomba no esta cebada</p> <p>3) Pichancha no funciona</p> <p>4) Nivel de agua por debajo de la Pichancha</p>	<p>1) Revisa las uniones de la tubería</p> <p>2) Purga o ceba la Bomba</p> <p>3) Reemplaza la Pichancha o límpiala</p> <p>4) Asegura que el nivel de agua esté por encima de la Pichancha</p>
<p>La Bomba se detiene después de un breve periodo de funcionamiento, debido a la intervención de la protección térmica</p>	<p>1) Bajo voltaje en las líneas de alimentación</p> <p>2) Un cuerpo sólido ha bloqueado el impulsor</p> <p>3) Mala ventilación en la instalación de la Bomba</p>	<p>1) Revisa la tensión de alimentación</p> <p>2) Remueve el caracol de la Bomba y límpiala de cualquier residuo</p> <p>3) Coloca la Bomba en un lugar ventilado y/o revisa que el abanico funcione adecuadamente</p>



Importante

- Al conectar la Bomba a la alimentación eléctrica, asegúrate de instalar un sistema de desconexión eléctrica tal como un dispositivo unipolar (interruptor) en la línea de alimentación para poder encender o apagar la Bomba como medida de seguridad.
- En caso de deterioro de la clavija o del cable de alimentación, no lo intentes reparar, haz que personal calificado lo revise y repare para evitar riesgos.
- No permitas que las conexiones eléctricas se mojen, en ese caso, secarlas perfectamente con el interruptor apagado y espera a que se sequen completamente antes de volver a utilizar.
- No dejes que el producto sea utilizado por menores de edad.
- Desconecta el equipo de la energía eléctrica antes de efectuar cualquier reparación o mantenimiento.
- Si el cordón de alimentación es dañado, éste debe sustituirse por el fabricante, por un agente de servicio autorizado o por personal calificado con el fin de evitar un peligro.



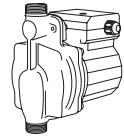
Importante

- Este aparato no está destinado para utilizarse por personas (incluyendo niños) cuyas capacidades físicas, sensoriales o mentales sean diferentes o estén reducidas, o carezcan de experiencia o conocimiento, a menos que dichas personas reciban una supervisión o capacitación para el funcionamiento del aparato por una persona responsable de su seguridad.
- Los niños deben supervisarse para asegurar que ellos no empleen los aparatos como juguete.



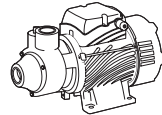
Bombas Rotoplas, una para cada necesidad

Ideal para presurizar los espacios de tu hogar.



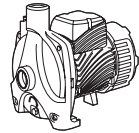
Bomba Presurizadora

Ideal para construcciones donde se requieren presiones elevadas.



Bomba Periférica

Ideal para llenado de tinacos y el suministro en construcciones donde se requiera gran caudal.



Bomba Centrífuga

Ideal para extraer agua de donde se requiera.



Bomba Sumergible

2 Años de garantía Rotoplas

Se recomienda la instalación de un par de Electroniveles Rotoplas (ver guía de instalación del Electronivel).

**Bomba Periférica 1/2 HP
Modelo QB 60**

Póliza de Garantía

Procedimiento para hacer válida la garantía:

- Esta garantía deberá ser llenada con los datos del propietario, el nombre y sello del distribuidor, así como anexar copia del ticket de compra.
- El distribuidor procurará resolver su reclamación en un plazo no mayor a 45 días naturales contados a partir de haber recibido su queja, siempre y cuando no haya causas de fuerza mayor como retraso en suministro de partes, huelgas, etc.
- Esta garantía se aplicará solo a productos ROTOPLAS que no hayan sido sujetos a mal uso, abuso, negligencia, accidentes, fenómenos naturales, instalación inadecuada hecha por terceros o reparaciones por personal ajeno a ROTOPLAS.
- ROTOPLAS se responsabiliza únicamente por el producto dañado.
- Esta garantía no es válida cuando el producto es utilizado en condiciones distintas a las especificadas en el Manual de instalación y mantenimiento:
 - Instalación inadecuada.
 - Si el producto fue alterado o reparado por personas no autorizadas por parte de Rotoplas.
 - Uso con agua diferente a la de red municipal.
 - Otras marcadas en el manual de instalación.
- Bajo ninguna circunstancia se hará válida la garantía si no se han seguido las recomendaciones de operación y mantenimiento preventivo indicado en la Guía de Instalación y Mantenimiento.
- La omisión en cualquiera de las recomendaciones de instalación y/o uso invalidan la garantía del producto.
- ROTOPLAS se reserva el derecho de hacer una evaluación en sitio en caso de requerirse para aplicación o no de la garantía del producto.
- Esta garantía ampara todos los defectos de fabricación del producto.
- En caso de que aplique la garantía, ROTOPLAS contemplará la reparación del producto. En caso de que no se pueda reparar, se realizará cambio físico.
- La vigencia de la póliza de garantía da inicio a partir de la fecha de adquisición del producto, la cual debe quedar establecida en la póliza de garantía o en el comprobante de venta correspondiente.
- Para hacer efectiva la garantía no pueden exigirse otros requisitos más que la presentación del producto, garantía vigente y comprobante de venta.
- Para hacer válida la garantía deberá conservar su factura o ticket de compra.

Rotoplas, S.A. de C.V., otorga la presente garantía a partir de la fecha de entrega.

Nombre del beneficiario: _____

Calle y número: _____

Colonia: _____

Municipio / Delegación: _____

Entidad: _____

CP: _____

Teléfono: _____

Mail: _____

Fecha de entrega: _____

Nombre y sello del distribuidor

Producto	Plazo de la garantía
Bomba	2 años

Plantas Nacionales
Golfo. Av. 2, mz. 6, lt. 16a #261 entre av. Framboyanes y Espuela de Ferrocarril, cd. industrial Bruno Pagliai, Veracruz, Ver., C.P. 91697. Tel. 22 9989 7200. **Guadalajara.** Camino a Buenavista #56, mpio. Tlajomulco de Zúñiga, Jal., C.P. 45640. Tel. 33 3884 1800. **León.** Carr. a Santa Ana del Conde #1650, col. Ejido los López, León, Gto., C.P. 37680. Tel. 47 7710.7400. **México.** Calle Anáhuac #91, col. El Mirador, alc. Coyoacán, Ciudad de México, C.P. 04950. Tel. 55 5483 2950. **Monterrey.** Valle Dorado #300, esq. Valle de Anáhuac, col. Valle Soleado, Guadalupe, N.L., C.P. 67114. Tel. 81 8131 0300. **Pacífico.** Carr. al Campo 35 km 1.9 +100, zona industrial Santa Rosa, Los Mochis, Sin., C.P. 81200. Tel. 66 8816 1680. **Sureste.** Tablaje #13348, Anillo Periférico, Fracc. Jacinto Canek, Mérida, Yuc., C.P. 97227. Tel. 99 9930 0350. **Tuxtla Gutiérrez.** Calz. Emiliano Zapata km 2 #99 int. 5, col. Terán, Tuxtla Gutiérrez, Chis., C.P. 29050. Tel. 96 1140 2442.

Plantas Latinoamérica
Guatemala. Km. 18 carr. a Amatitlán, Villa Nueva, Guatemala. SAC (502) 2278 6323. **Nicaragua.** Km 14.5 carretera nueva a León, Zona Franca Industrial Saratoga bodega #6 Tel. (505) 7831 8888. **Honduras.** Parque agroindustrial Rapaco, aldea Jacaleapa, Anillo Periférico contiguo a La Sula, Tegucigalpa, Honduras. Tel. (504) 2217 0988. **Costa Rica.** San José, Tibas, Colima, 170 Oeste de La Iglesia Católica de Colima, frente a Autos Diassio, Costa Rica. Tel. (506) 4000 1963. **El Salvador.** Tel. (503) 2113 3430. **Perú.** Av. Industrial, Ite, 18 y 19, urb. Las Praderas de Lurín, Lurín, Lima, Perú. Tel. (00 51) 614 2424. RUC 20389748669. **Argentina.** Calle 22, #358, parque industrial Pilar, prov. Buenos Aires, Argentina, C.P. 1629. Tel. (54) 0230 452 9500.





Plantas Nacionales

Golfo. Av. 2, mz. 6, lt. 16a #261 entre av. Framboyanes y Espuela de Ferrocarril, cd. industrial Bruno Pagliai, Veracruz, Ver., C.P. 91697. Tel. 22 9989 7200.

Guadalajara. Camino a Buenavista #56, mpio. Tlajomulco de Zúñiga, Jal., C.P. 45640. Tel. 33 3884 1800.

León. Carr. a Santa Ana del Conde #1650, col. Ejido Los López, León, Gto., C.P. 37680. Tel. 47 7710 7400.

México. Calle Anáhuac #91, col. El Mirador, alc. Coyoacán, Ciudad de México, C.P. 04950. Tel. 55 5483 2950.

Monterrey. Valle Dorado #300, esq. Valle de Anáhuac, col. Valle Soleado, Guadalupe, N.L., C.P. 67114. Tel. 81 8131 0300.

Pacífico. Carr. al Campo 35 km 1.9 +100, zona industrial Santa Rosa, Los Mochis, Sin., C.P. 81200. Tel. 66 8816 1680.

Sureste. Tablaje #13348, Anillo Periférico, fracc. Jacinto Canek, Mérida, Yuc., C.P. 97227. Tel. 99 9930 0350.

Tuxtla Gutiérrez. Calz. Emiliano Zapata km 2 #99 int. 5, col. Terán, Tuxtla Gutiérrez, Chis., C.P. 29050. Tel. 96 1140 2442.

Plantas Latinoamérica

Guatemala. Km. 18 carr. a Amatitlán, Villa Nueva, Guatemala. SAC (502) 2278 6323.

Nicaragua. Km 14.5 carretera nueva a León, Zona Franca Industrial Saratoga bodega #6 Tel. (505) 7831 8888.

Honduras. Parque agroindustrial Rapaco, aldea Jacaleapa, Anillo Periférico contiguo a La Sula, Tegucigalpa, Honduras. Tel. (504) 2217 0088.

Costa Rica. San José, Tibas, Colima, 170 Oeste de La Iglesia Católica de Colima, frente a Autos Dilassio, Costa Rica. Tel. (506) 4000 1963.

El Salvador. Tel. (503) 2113 3430.

Perú. Av. Industrial, Its. 18 y 19, urb. Las Praderas de Lurín, Lurín, Lima, Perú. Tel. (00 511) 614 2424. RUC 20389748669.

Argentina. Calle 22, #358, parque industrial Pilar, prov. Buenos Aires, Argentina, C.P. 1629. Tel. (54) 0230 452 9500.

rotoplas.com

